

## Amperemeter (Gehäuse Ø 52 mm)

### Auflichtausführung VDO cockpit international

#### Beschreibung:

Messung und Anzeige der Gleichstromstärke

#### Typ A:

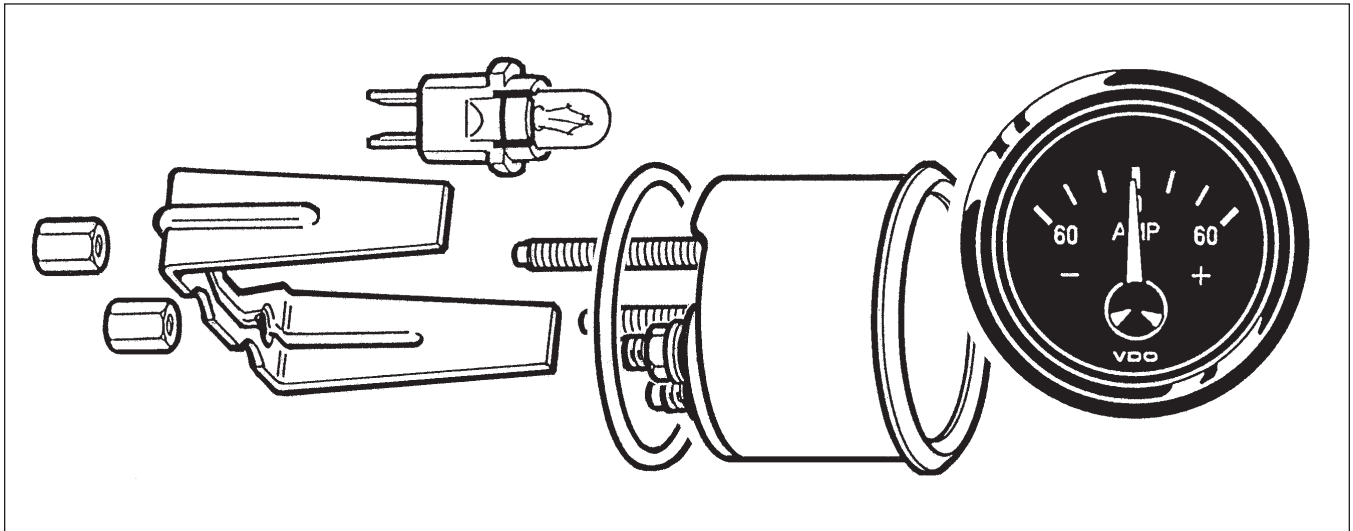
## Ammeters (Housing Dia., 52mm)

### Floodlight Type VDO cockpit international

#### Description:

Measurement and display of DC current

#### Type A:



#### Ausführung Typ A:

Frontring:	schwarz, Dreikantausführung
Deckglas:	entspiegelt
Einlegering:	schwarz
Zifferblatt:	
Aufdruck:	Grund schwarz Skala, Ziffern und Symbol weiß
Zeiger:	Fahne rot, Nabe schwarz
Gehäuse:	St, verzinkt und chromatiert
Befestigung:	Bügel, St, verzinkt und chromatiert
Anschlüsse:	Stehbolzen M5 (30/60 Amp.) oder M8 (100 Amp.)
	Beleuchtung: Flachstecker 6,3 x 0,8mm

#### Design Type A:

Bezel:	black, triangular version
Lens:	nonreflective
Deflector:	black
Dial:	
Dialgraphics:	black background with white characters
Pointer:	arm red hub black
Housing:	steel, zinc-plated and chromated
Mounting:	bracket, steel, zinc-plated and chromated
Connections:	stud bolts M5 (30/60 Amp.) or M8 (100 Amp.)
	Illumination: blade connectors 6,3 x 0,8mm

# Amperemeter / Ammeters

## Auflichtausführung / Floodlight Type VDO cockpit international

### Technische Daten Typ A:

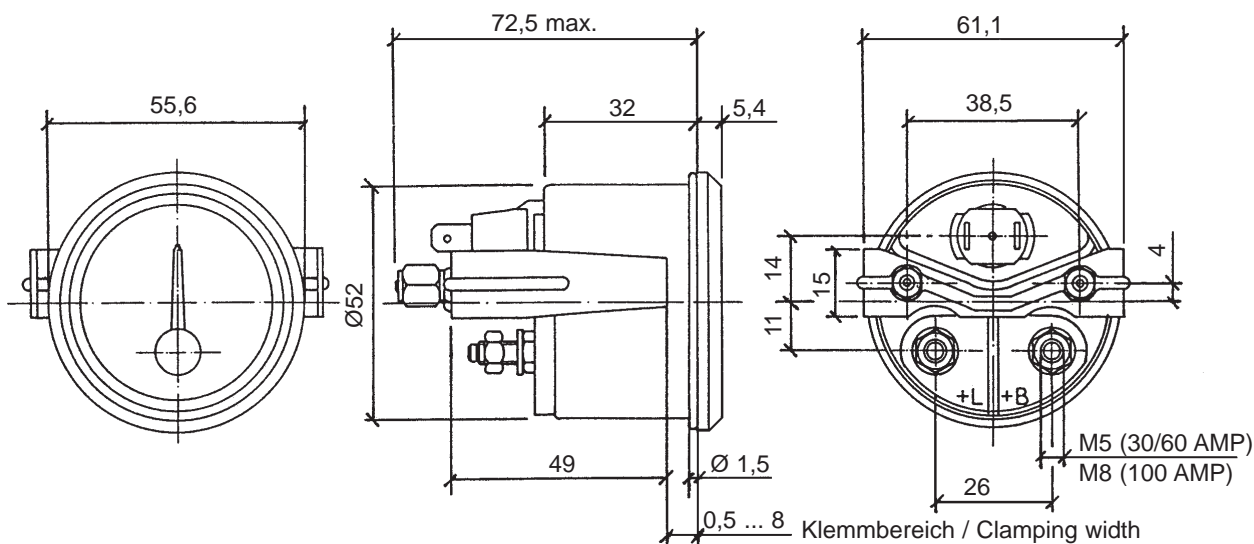
Betriebstemperatur: - 30°C bis + 85°C  
 Schutzart: IP64 DIN 40050 frontseitig  
 Nennlage: NL 0 bis NL 90, DIN 16257  
 Schwingungsfestigkeit:  
 max. 1g eff., 25Hz bis 2000Hz  
 Dauer 8 Std., f: 1 Oktave/Min.  
 Glühlampe (Option): 12V 2 W oder  
 24V 2 W

### Technical Data Type A:

Operating temperature: - 30°C to + 85°C  
 Protection: IP64 DIN 40050 from the front  
 Nominal position: NL 0 to NL 90, DIN 16257  
 Vibration resistance:  
 1g eff. max., 25Hz to 2000Hz  
 duration 8 h, f: 1 octave/min.  
 Light bulb (option): 12V 2 W or  
 24V 2 W

### Abmaße (mm) Typ A:

### Dimensions (mm) Type A:



### Anschlussbelegung / Pin assignment:

- +L: Drehstromlichtmaschine (Kl. +B) und Zündschloss (Kl. 30)  
 Alternator (terminal +B) and ignition switch (terminal 30)
- +B: + Batterie (Anlasser, Kl. 30)  
 + battery (starter, terminal 30)

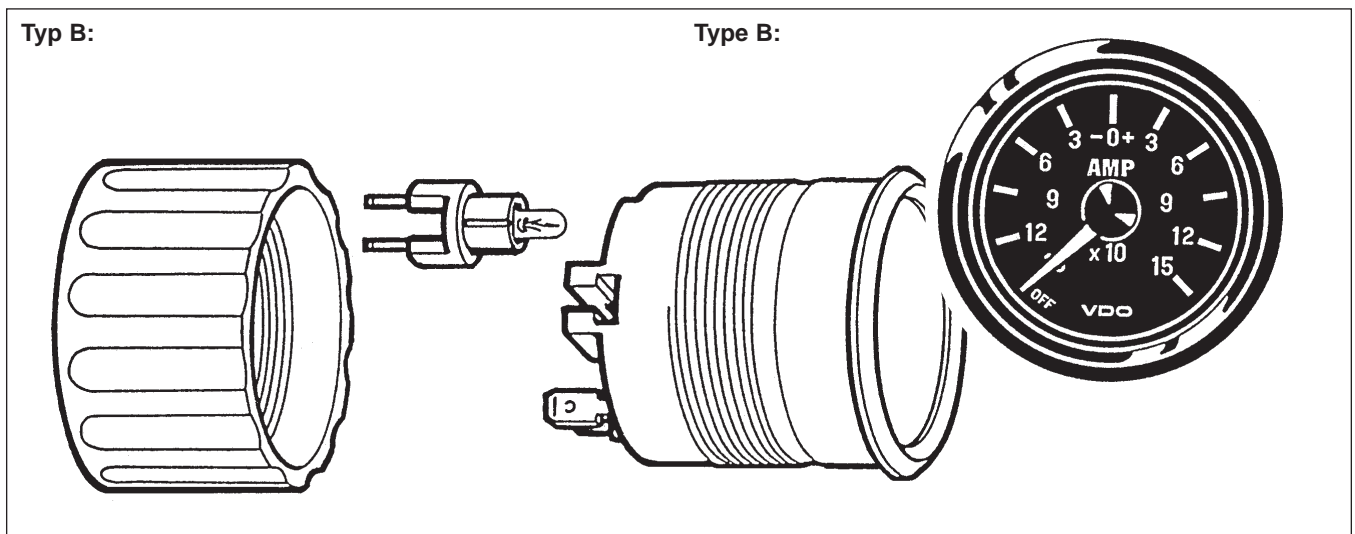
### Geräteübersicht Typ A

### Instruments Survey Type A

Messbereich Measuring Range	Zifferblattaufdruck Dialgraphics		Ausführung Version	Bestell-Nr. Order No.
- 30 ... + 30 Amp.	- AMP +		12V ... 24V	<b>190-037-001C</b> <b>190-037-001G</b>
- 60 ... + 60 Amp.	- AMP +		12V ... 24V	<b>190-037-002C</b> <b>190-037-002G</b>
- 100 ... + 100 Amp.	- AMP +		12V ... 24V	<b>190-037-003C</b> <b>190-037-003G</b>

# Amperemeter / Ammeters

## Auflichtausführung / Floodlight Type VDO cockpit international



### Ausführung Typ B:

Frontring:	schwarz, Dreikantausführung
Deckglas:	entspiegelt
Einlegering:	schwarz
Zifferblatt:	
Aufdruck:	Grund schwarz Skala, Ziffern und Symbol weiß
Zeiger:	Fahne rot, Nabe schwarz
Gehäuse:	Kunststoff, flammhemmend
Befestigung:	Schraubring, Kunststoff
Anschlüsse:	Flachstecker 6,3 x 0,8mm

### Design Type B:

Bezel:	black, triangular version
Lens:	nonreflective
Deflector:	black
Dial:	
Dialgraphics:	black background with white characters
Pointer:	arm red hub black
Housing:	plastic, flame retardant
Mounting:	clamp ring, plastic
Connections:	blade connectors 6.3 x 0.8mm

### Technische Daten Typ B:

Betriebsspannung:	10,8V bis 16V
Ansteuerung: Schunt	50mV bei Vollausschlag
Stromaufnahme (ohne Beleuchtung):	< 100mA
Betriebstemperatur:	- 20°C bis + 70°C

### Technical Data Type B:

Operating voltage:	10.8V to 16V
Pickup:	Schunt 50mV at max. deflection
Current consumption (without illumination):	< 100mA
Operating temperature:	- 20°C to + 70°C

# Amperemeter / Ammeters

## Auflichtausführung / Floodlight Type VDO cockpit international

### Technische Daten Typ B:

Schutzart: IP64 DIN 40050 frontseitig  
CE geprüft  
verpolgeschützt

Nennlage: NL 0 bis NL 90, DIN 16257

Schwingungsfestigkeit:  
max. 1g eff., 25Hz bis 500Hz  
Dauer 8 Std., f: 1 Oktave/Min.

Glühlampe: 12V 2 W

### Technical Data Type B:

Protection: IP64 DIN 40050 from the front  
CE approved  
reverse-polarity protection

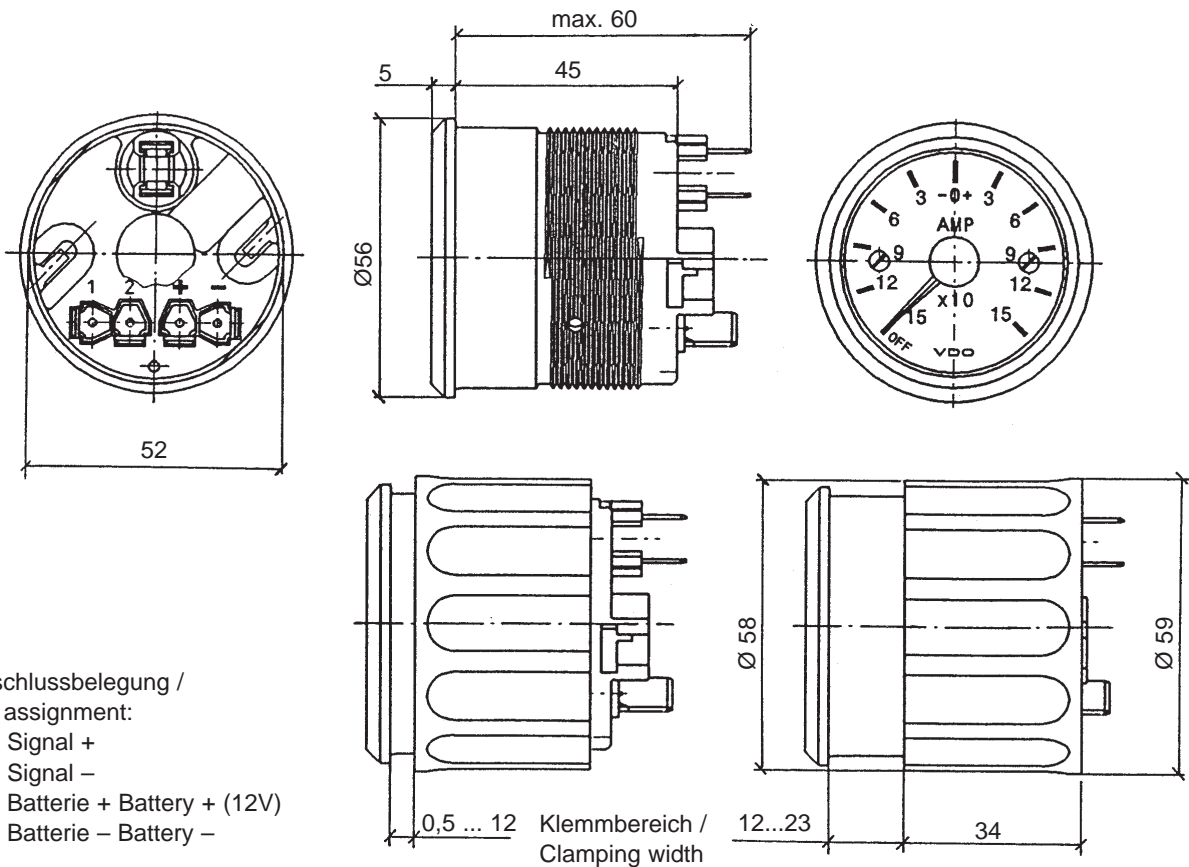
Nominal position: NL 0 to NL 90, DIN 16257

Vibration resistance:  
1g eff. max., 25Hz to 500Hz  
duration 8 h, f: 1 octave/min.

Light bulb: 12V 2W

### Abmaße (mm) Typ B:

### Dimensions (mm) Type B:



### Geräteübersicht Typ B

### Instruments Survey Type B

Messbereich Measuring Range	Zifferblattaufdruck Dialgraphics	Ausführung Version	Bestell-Nr. Order No.
- 150 ... + 150 Amp.	AMP -15 ... +15 x10	12V	<b>190-035-005C</b>

Zubehör für Typ B:  
Shunt

Accessories for type B:  
Shunt

Bestell-Nr. / Order No.  
X10-191-000-001